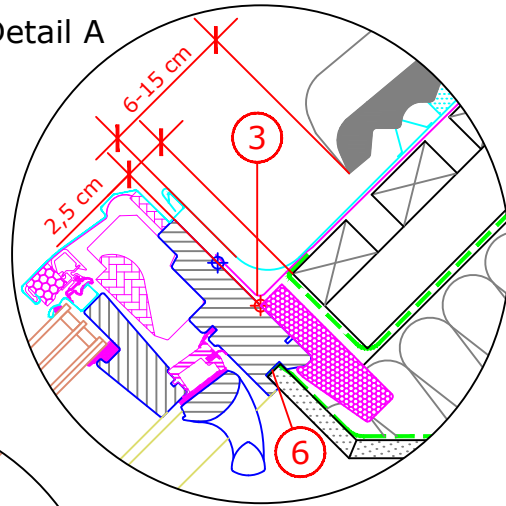
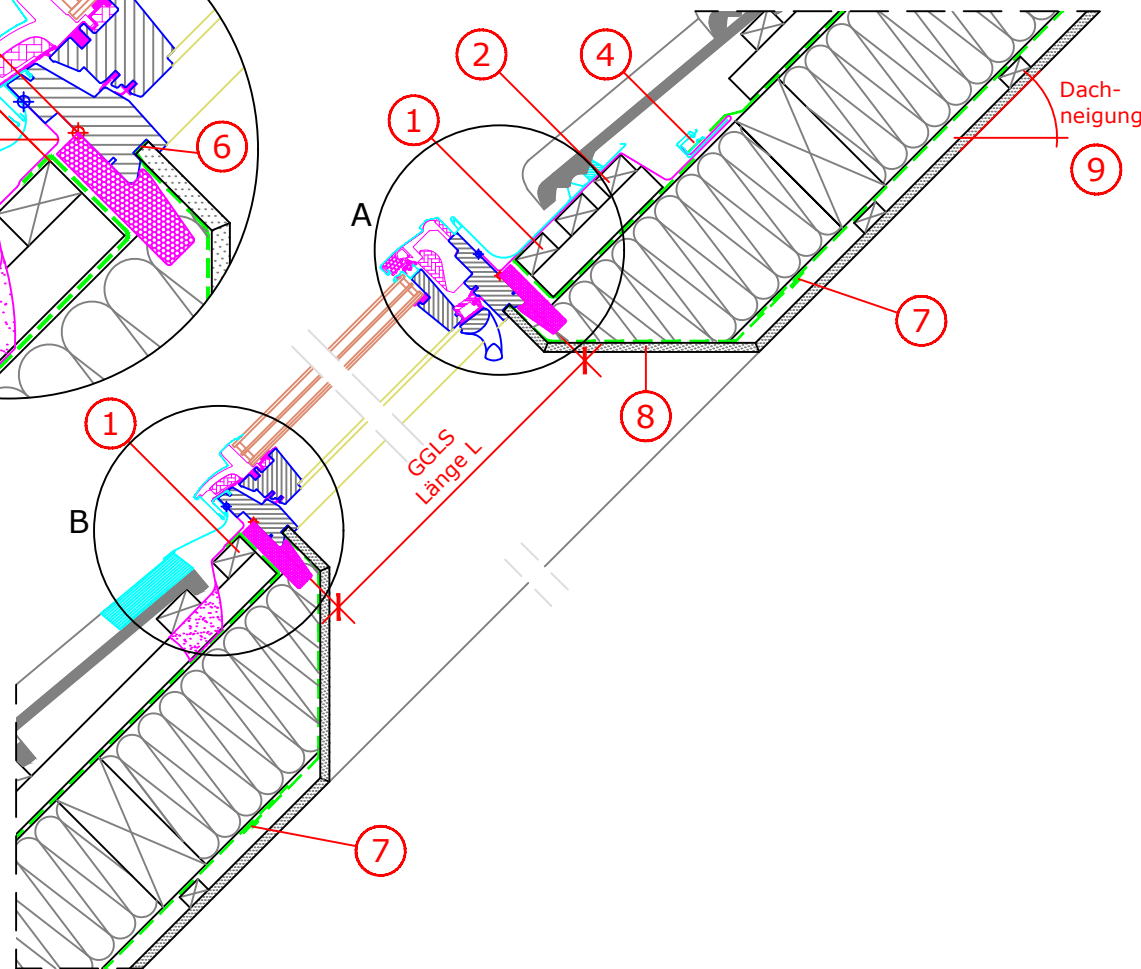
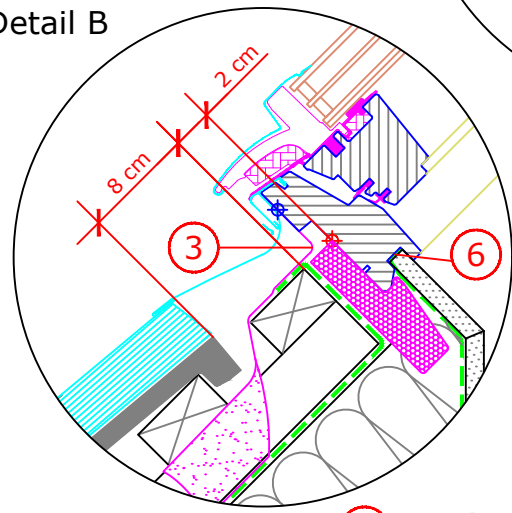


Detail A

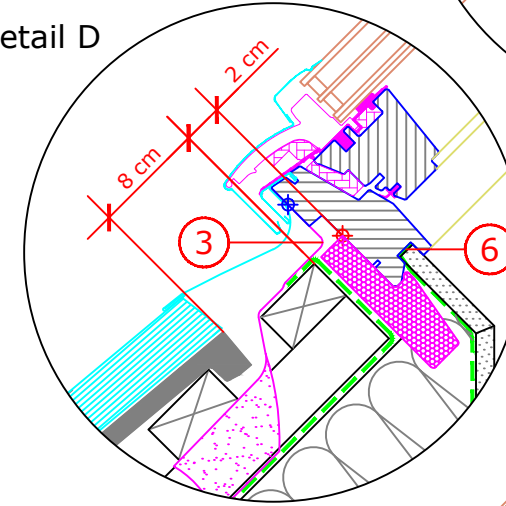


Detail B

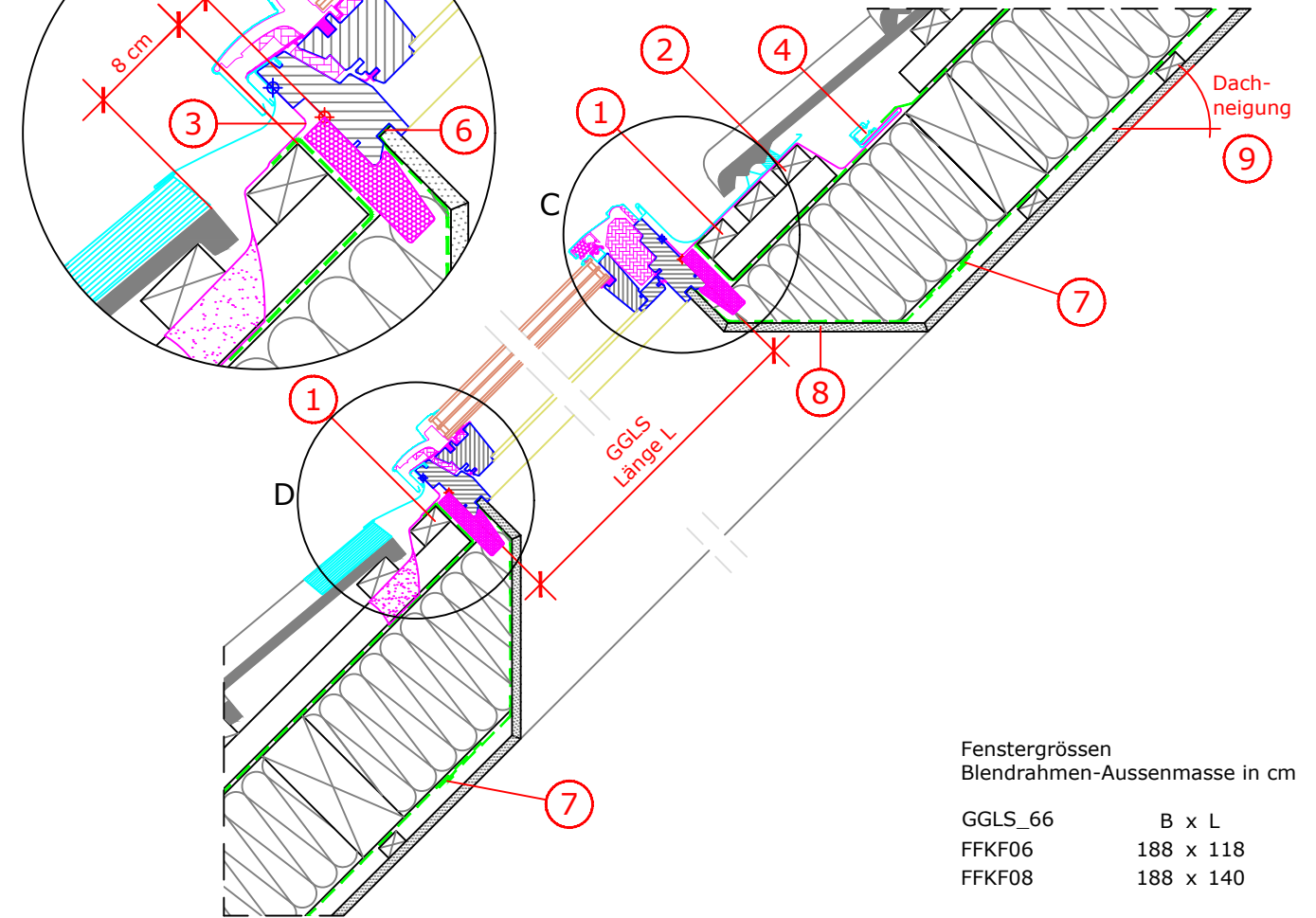
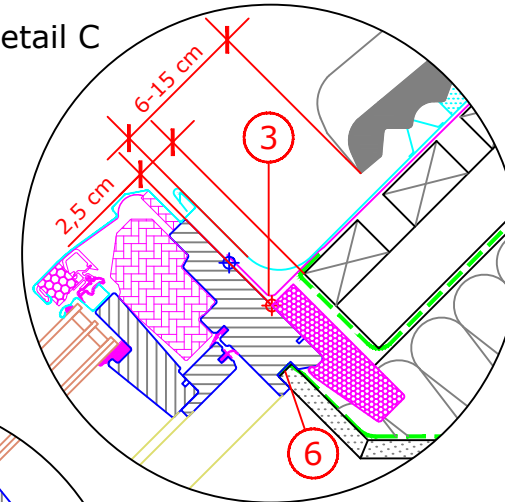


Schnitt A - A, öffnbares Element

Detail D



Detail C



Schnitt B - B, festverglastes Element

1. Montagelatten als Auflager für das Fenster und zur Unterstützung des Eindeckrahmens.
2. Hilfsplatte zur Unterstützung des Eindeckrahmen-Oberteils.
3. Nach Montage des Wärmedämmrahmens BDX und des Fensters, beiliegende Unterdachschürze BFX anbringen.
4. Unterdachschürze und Wasserableitrinne unter die eingeschnittene Unterdachfolie schieben.

6. Dampfbremse umlaufend in der Fensternut befestigen.
7. Dampfbremse umlaufend fachgerecht mit Klebeband verbinden.
8. Die Innenverkleidung muss bauseitig gefertigt werden.
9. Zugelassener Dachneigungsbereich für die dargestellte Einbausituation: 15 ° bis 90 °

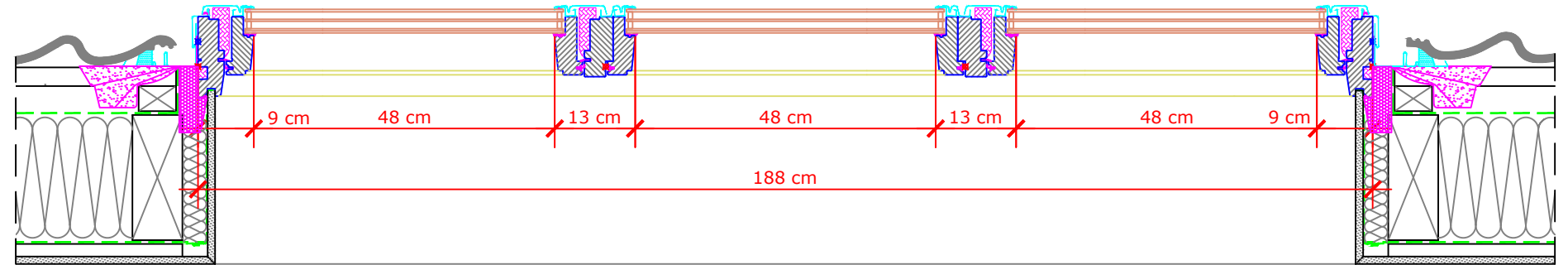
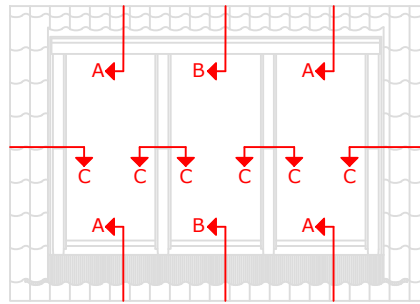
erbringt in diesem Zusammenhang keine Planungsleistungen und übernimmt hierfür keine Gewährleistung.

Dies sind unverbindliche Einbauvorschläge, VELUX

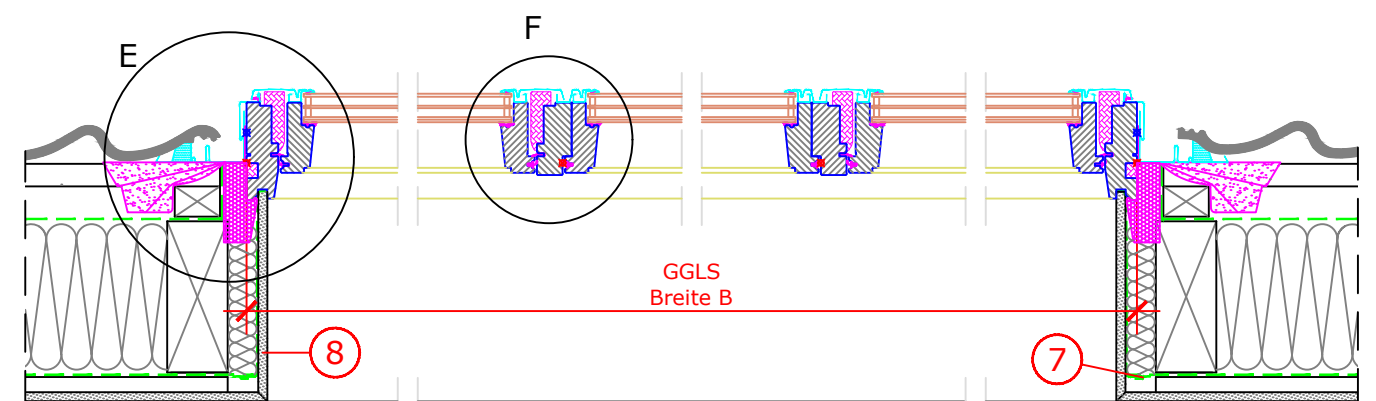
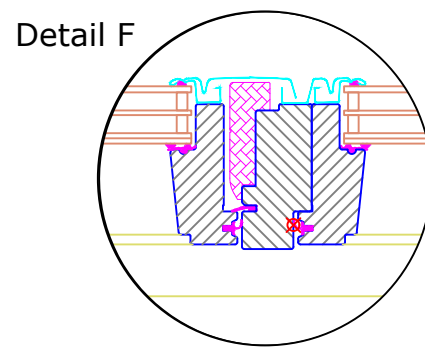
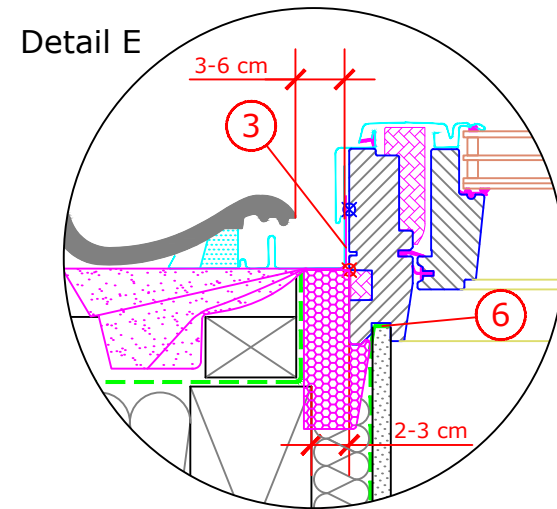
Fenstergrößen
Blendrahmen-Aussenmasse in cm

| | |
|---------|-----------|
| GGLS_66 | B x L |
| FFKF06 | 188 x 118 |
| FFKF08 | 188 x 140 |

| | | | | |
|-------------------|---|------------|---------------|---------------|
| Fenstertyp | VELUX GGLS-Fenster 3 IN 1, 3 Fenster in einem Element | | | |
| Anschlussprodukte | BDX Wärmedämmrahmen-Set mit Unterdachschürze | | | |
| Eindeckrahmen | Eindeckrahmen Profiset EDWS für profilierte Bedachungsmaterialien bis 12 cm Höhe | | | |
| Innenverkleidung | bauseitig | | | |
| Dachkonstruktion | 45° Sparren- oder Pfettendach, voll wärmedämmend mit Unterdach innen mit Dampfsperre, Schalung und Innenverkleidung | | | |
| Dacheindeckung | Ziegel | | | |
| Format DIN A3 | M 1:10/1:5 | 28.02.2023 | Blatt 1 von 2 | Detail CH-267 |



Abmessungen Elemente



Schnitt C - C

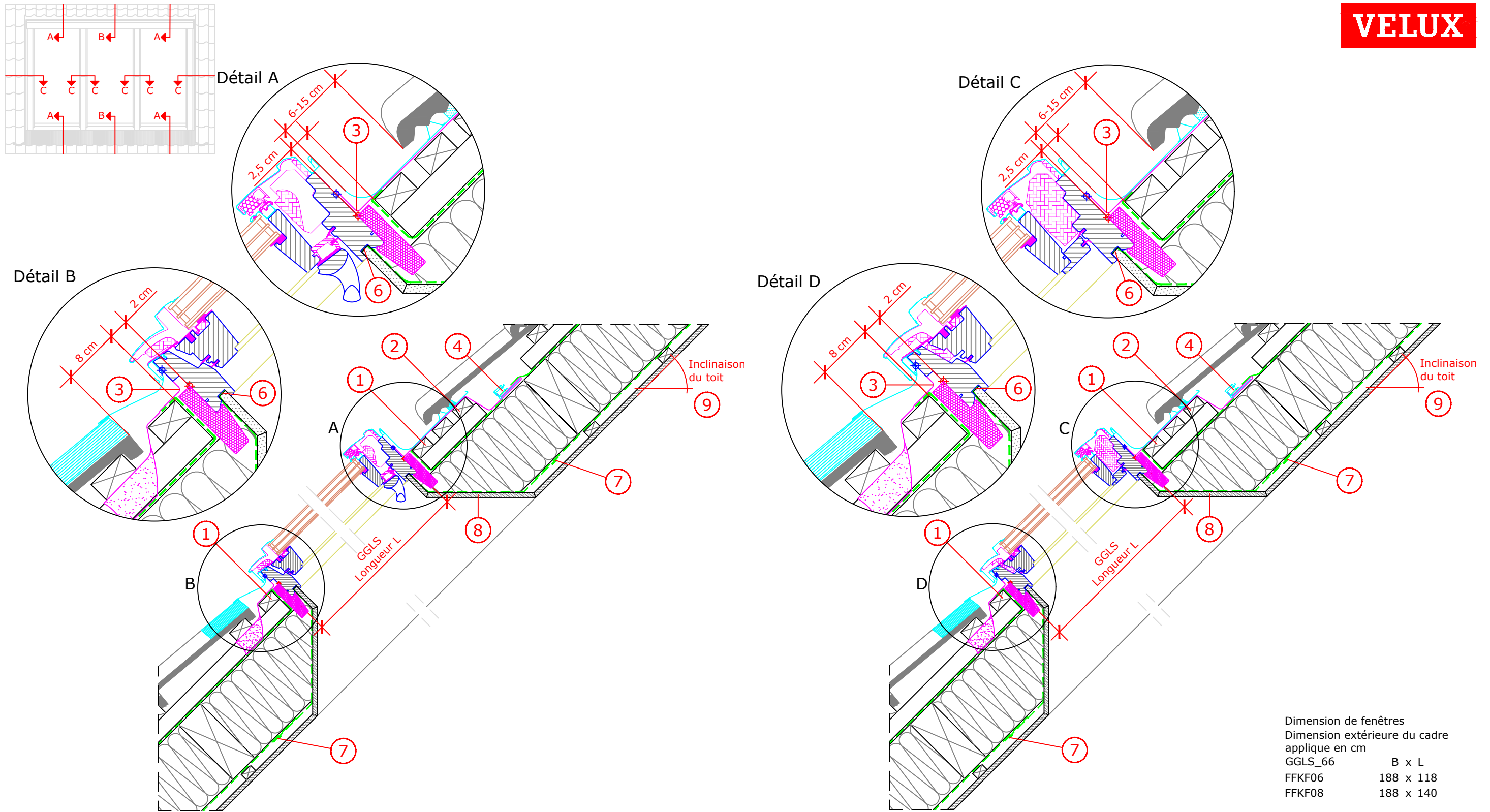
Fenstergrößen
Blendrahmen-Aussenmasse in cm

| | |
|---------|-----------|
| GGLS_66 | B x L |
| FFKF06 | 188 x 118 |
| FFKF08 | 188 x 140 |

1. Montagelatten als Auflager für das Fenster und zur Unterstützung des Eindeckrahmens.
2. Hilfsplatte zur Unterstützung des Eindeckrahmen-Oberteils.
3. Nach Montage des Wärmedämmrahmens BDx und des Fensters, beiliegende Unterdachschürze BFX anbringen.
4. Unterdachschürze und Wasserableitrinne unter die eingeschnittene Unterdachfolie schieben.
5. Die Innendämmung des Eindeckrahmens mit dem Klebeband verbinden.
6. Dampfbremse umlaufend in der Fensternut befestigen.
7. Dampfbremse umlaufend fachgerecht mit Klebeband verbinden.
8. Die Innenverkleidung muss bauseitig gefertigt werden.
9. Zugelassener Dachneigungsbereich für die dargestellte Einbausituation: 15 ° bis 90 °

Dies sind unverbindliche Einbauvorschläge, VELUX erbringt in diesem Zusammenhang keine Planungsleistungen und übernimmt hierfür keine Gewährleistung.

| | | | | |
|-------------------|---|------------|---------------|---------------|
| Fenstertyp | VELUX GGLS-Fenster 3 IN 1, 3 Fenster in einem Element | | | |
| Anschlussprodukte | BDX Wärmedämmrahmen-Set mit Unterdachschürze | | | |
| Eindeckrahmen | Eindeckrahmen Profiset EDWS für profilierte Bedachungsmaterialien bis 12 cm Höhe | | | |
| Innenverkleidung | bauseitig | | | |
| Dachkonstruktion | 45° Sparren- oder Pfettendach, voll wärmedämmend mit Unterdach innen mit Dampfsperre, Schalung und Innenverkleidung | | | |
| Dacheindeckung | Ziegel | | | |
| Format DIN A3 | M 1:10/1:5 | 28.02.2023 | Blatt 2 von 2 | Detail CH-267 |



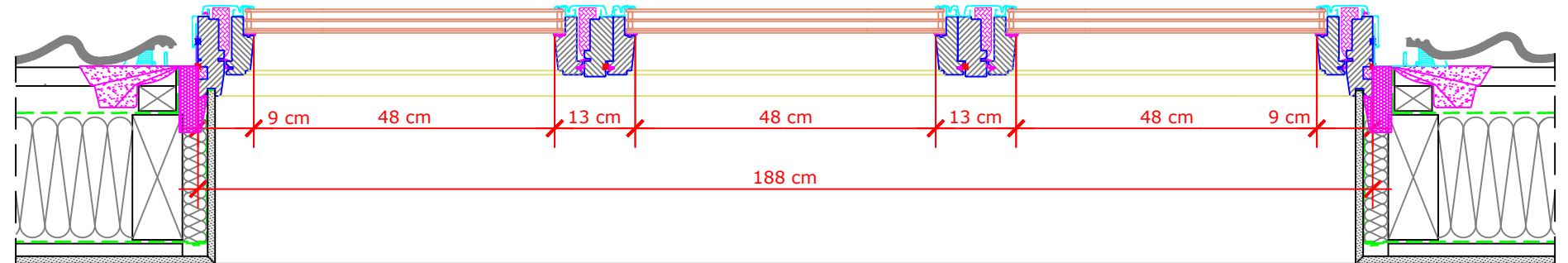
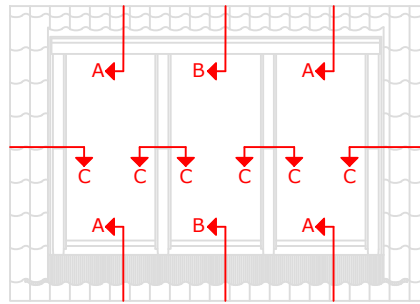
Dimension de fenêtres
Dimension extérieure du cadre
applique en cm

| | |
|---------|-----------|
| GGLS_66 | B x L |
| FFKF06 | 188 x 118 |
| FFKF08 | 188 x 140 |

1. Lattes de montage comme support pour la fenêtre et pour le raccordement.
2. Latte auxiliaire pour soutenir le partie supérieure du raccordement.
3. Après l'installation du cadre d'isolation thermique BDX et la fenêtre, fixer le raccord de sous-toiture BFX joint.
4. Faites glisser le raccord de sous-toiture et la tôle de renvoi d'eau sous la film de sous-toiture coupée.
5. Fixez le frein vapeur tout autour dans la rainure de la fenêtre.
6. Raccordez le frein vapeur tout autour avec du ruban adhésif de manière professionnelle.
7. L'embrasure intérieure doit être fabriqué sur place.
8. Plage d'inclinaison du toit approuvée pour la situation d'installation indiquée : 15 ° à 90 °.

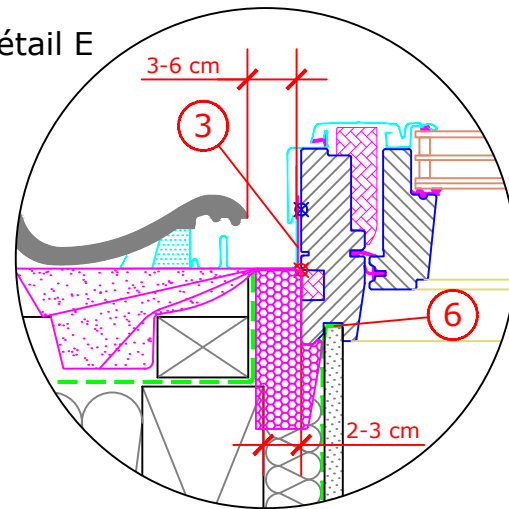
Il s'agit de suggestions d'installation non contraignantes, VELUX ne fournit pas de services de planification dans ce contexte et ne garantie.

| | |
|--------------------------|--|
| Type de fenêtre | VELUX GGLS-fenêtres 3 IN 1 3 fenêtres en un seul élément |
| Produits de raccordement | Jeu de cadres isolants BDX avec jupe de sous-toiture et frein vapeur BBX |
| Raccordements | Raccordement EDWS «tuiles» pour des matériaux de couverture profilés de 12 cm de haut max. |
| Embrasure intérieure | sur site |
| Construction du toit | Toit à beton de 45°, isolation intégrale, avec le jupe de sous-toiture à l'intérieur avec frein vapeur, coffrage et embrasure intérieure |
| Couverture | Tuile |
| Format DIN A3 | M 1:10/1:5 28.02.2023 Feuille 1 de 2 Détail CH-267 |

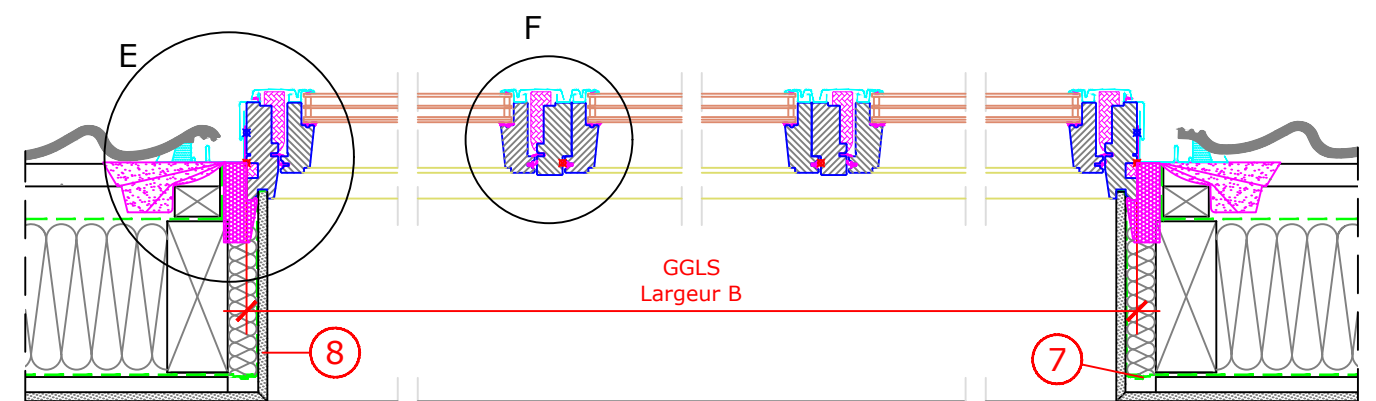
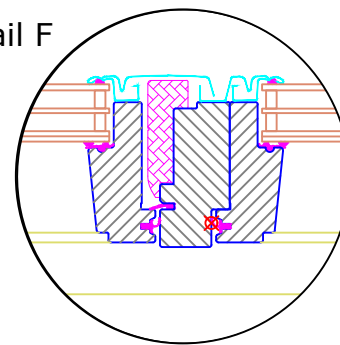


Dimension éléments

Détail E



Détail F



Coupe C - C

| | |
|--|-----------|
| Dimension de fenêtres | |
| Dimension extérieure du cadre applique en cm | |
| GGLS_66 | B x L |
| FFKF06 | 188 x 118 |
| FFKF08 | 188 x 140 |

1. Lattes de montage comme support pour la fenêtre et pour le raccordement.
2. Latte auxiliaire pour soutenir le partie supérieure du raccordement.
3. Après l'installation du cadre d'isolation thermique BDX et la fenêtre, fixer le raccord de sous-toiture BFX joint.
4. Faites glisser le raccord de sous-toiture et la tôle de renvoi d'eau sous la film de sous-toiture coupée.
5. Fixez le frein vapeur tout autour dans la rainure de la fenêtre.
6. Raccordez le frein vapeur tout autour avec du ruban adhésif de manière professionnelle.
7. L'embrasure intérieure doit être fabriqué sur place.
8. Plage d'inclinaison du toit approuvée pour la situation d'installation indiquée : 15 ° à 90 °.

Il s'agit de suggestions d'installation non contraignantes, VELUX ne fournit pas de services de planification dans ce contexte services de planification dans ce contexte et ne garantie.

| | | | | |
|--------------------------|--|------------|----------------|---------------|
| Type de fenêtre | VELUX GGLS-fenêtres 3 IN 1 3 fenêtres en un seul élément | | | |
| Produits de raccordement | Jeu de cadres isolants BDX avec jupe de sous-toiture et frein vapeur BBX | | | |
| Raccordements | Raccordement EDWS «tuiles» pour des matériaux de couverture profilés de 12 cm de haut max. | | | |
| Embrasure intérieure | sur site | | | |
| Construction du toit | Toit à beton de 45°, isolation intégrale, avec le jupe de sous-toiture à l'intérieur avec frein vapeur, coffrage et embrasure intérieure | | | |
| Couverture | Tuile | | | |
| Format DIN A3 | M 1:10/1:5 | 28.02.2023 | Feuille 2 de 2 | Détail CH-267 |